



# FICHE DE MESURE GRAND-VOILE

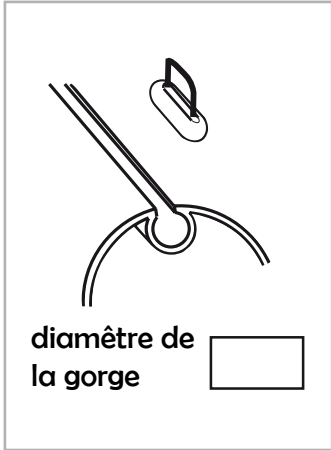
Nom:

Adresse:

Tél.:

Bateau:

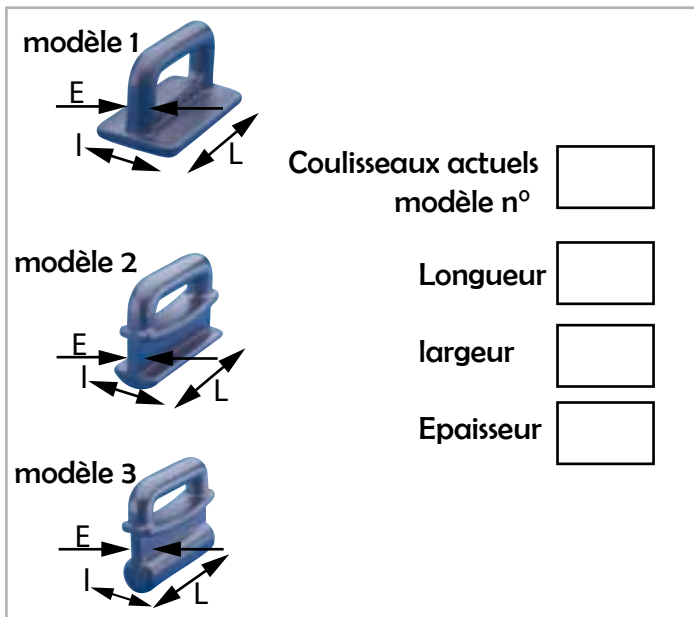
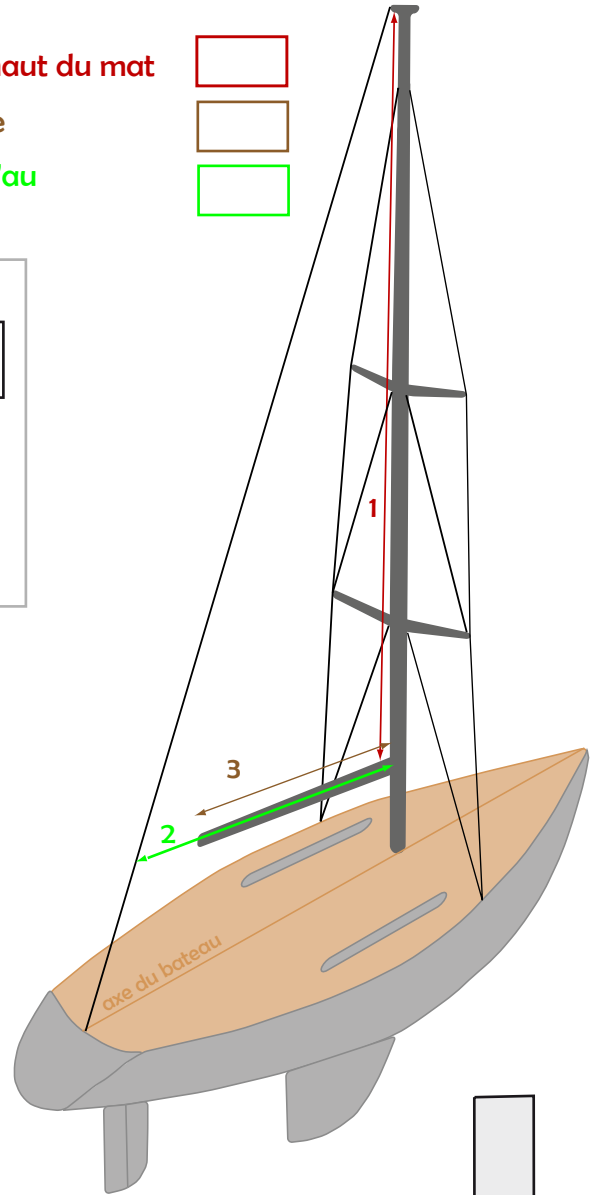
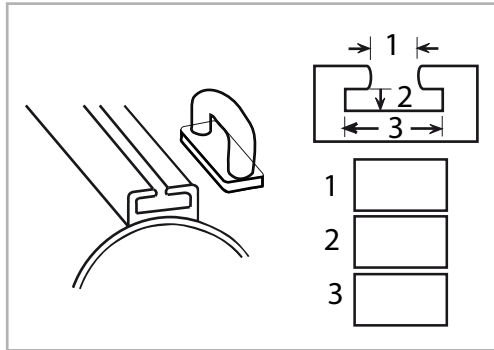
Merci de bien vouloir reporter vos mesures en mètre.



1. Hauteur base bôme/ haut du mat

2. Longueur totale bôme

3. Longueur bôme jusqu'au pataras



A. Déport latéral/ point d'amure

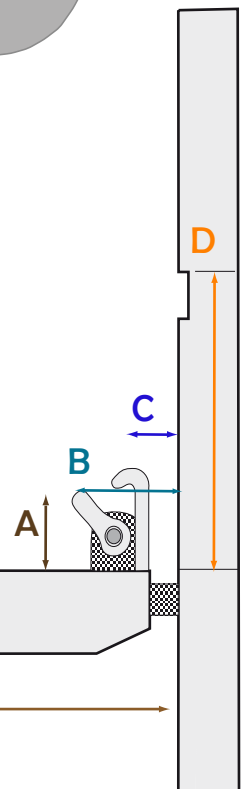
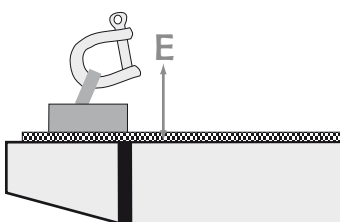
B. Déport arrière/point d'amure

C. Déport des crocs de ris

D. hauteur bôme engoueur ou début de rail

E. Hauteur rail/ point d'écoute

Fabricant du mat



3. longueur totale bôme